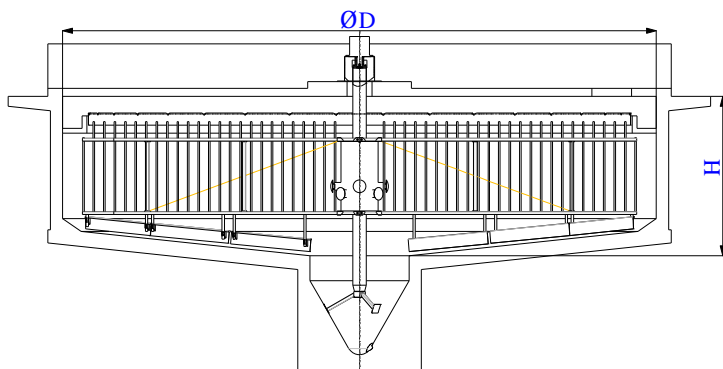


ЦЕНТРОПРИВОДНЫЙ ИЛОУПЛОТНИТЕЛЬ

Семейство изделий состоит из типизированных узлов.

Конструктивные узлы меняются зависимо от размера и технологии..



Мощность:

0,25-0,45 кВт

Окружная скорость моста:

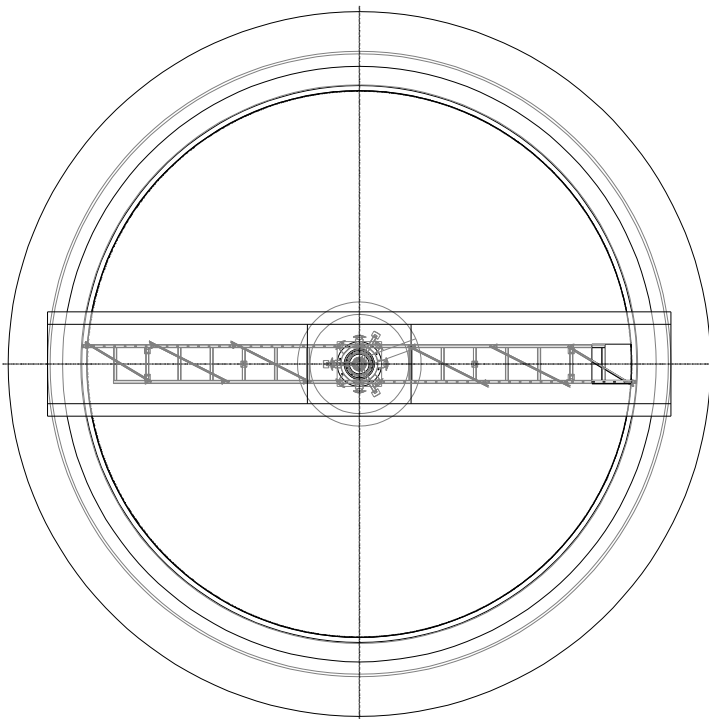
0,03 м/сек

Внутренний диаметр объекта (ØD):

0-20 метров

Материал моста:

узлы в воде - нержавейка,
остальные узлы –
оцинкованный черный
металл, нержавейка или
зависимо от размера.
стеклопластика.



Пример:

TFK-S-10,0 / 3,0

СПОСОБ ЗАКАЗА:

TFK-S- /

↑
Самая большая глубина объекта в метрах (H)

↑
Внутренний диаметр объекта (ØD): в метрах