



LEPTIRASTI POVRATNI VENTIL "PRIKLOPAC" PN 10/16

FLÜGEL-RÜCKSCHLAGVENTIL ("PRIKLOPAC") PN 10/16

BUTTERFLY CHECK VALVE "PRIKLOPAC" PN 10/16

Broj artikla  
Artikelnummer  
Model N°

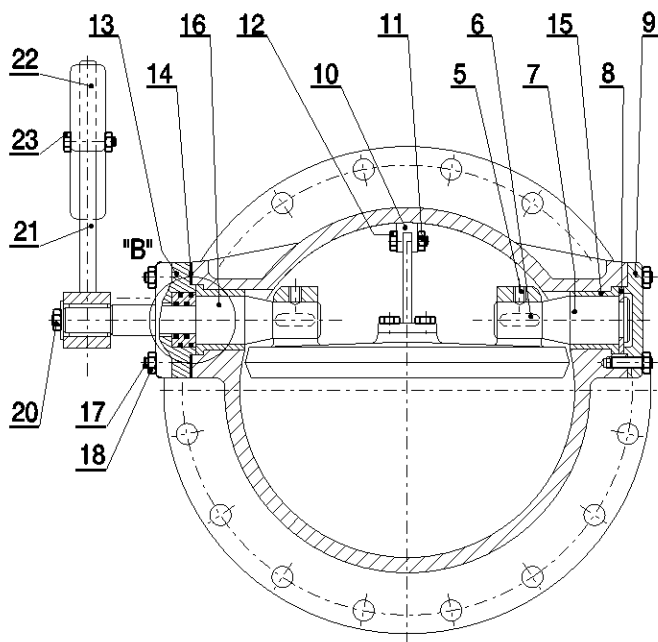
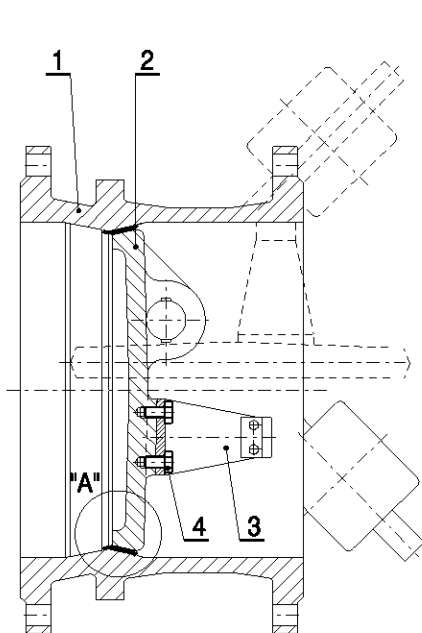
V2 – 09

NAZIVNI PROMJER NENNWEITE NOMINAL SIZE <b>DN</b>	NAZIVNI TLAK NENNDRUCK PRESSURE RATING <b>PN bar</b>	PRIRUBNICE FLANSCH EN 1092-2 (DIN 2501) <b>bar</b>	VODNI ISPITNI TLAK WASSERPRÜFDRUCK TEST PRESSURE <b>bar</b>		DOZVOLJENI RADNI TLAK KOD TEMPERATURE ZULÄSSIGER DRUCK BEI TEMPERATUR ADMISSIBLE PRESSURE AT TEMPERATURE 70°Cmax. <b>bar</b>
			KUČIŠTE GEHAUSE BODY	ZATVORENO IM ABSCHLUSS CLOSED	
200 - 1200	10	10	16	10	10
200 - 1200	16	16	25	16	16

NAMJENA: VODA, PITKA VODA, PLIN  
VERWENDUNG: WASSER, TRINKWASSER, GAS  
APPLICATION: WATER, DRINKING-WATER, GAS

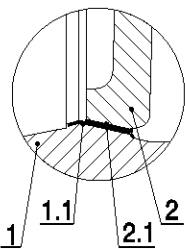
Ispitivanje izvršeno prema EN 12266 (DIN 3230)  
Fertigungskontrolle nach EN 12266 (DIN 3230)  
Test according to EN 12266 (DIN 3230)

Ugradna mjera: EN 558-1 SERIJA 14 (DIN 3202 red F 4)  
Baulängenreihe: EN 558-1 SERIES 14 (DIN 3202 Reihe F 4)  
Face to face: EN 558-1 SERIES 14 (DIN 3202 Series F 4)

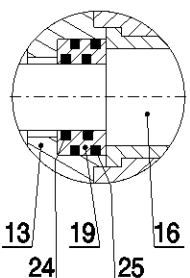


DETALJ  
DETAIL A  
DETAIL

NIRO / NIRO  
BZ / BZ



DETALJ  
DETAIL B  
DETAIL



POZ TEIL PART	MATERIJAL PO EN-u WERKSTOFF NACH EN MATERIAL ACC TO EN	MATERIJAL PO DIN-u WERKSTOFF NACH DIN MATERIAL ACC TO DIN
1	EN-GJS-500-7	GGG 50
1.1	Cr Ni PLASMA	Cr Ni PLASMA
	-	CuAl 8
2	EN-GJS-500-7	GGG 50
2.1	Cr Ni PLASMA	Cr Ni PLASMA
	-	CuAl 8
3	S235JR	St 37-2
4	A2	A2
5	A2	A2
6	C 45 / A2	C 45 / A2
7	X20 Cr13	X20 Cr13
8	CC491K	CuSn 5 ZnPb
9	EN-GJS-500-7	GGG 50
10	EPDM	EPDM
11	A2	A2
12	A2	A2

13	EN-GJS-500-7	GGG 50
14	ARAMID	ARAMID
15	CC 480 K	CuSn 10
	PTFE - Compound	PTFE - Compound
16	X20Cr13	X20Cr13
17	8.8 gal. Zn / A2	8.8 gal. Zn / A2
18	8 gal. Zn / A2	8 gal. Zn / A2
19	CC 480 K	CuSn 10
20	8.8 gal. Zn / A2	8.8 gal. Zn / A2
21	S235JR	St 37-2
22	EN-GJL-250	GG 25
23	8.8 gal. Zn / A2	8.8 gal. Zn / A2
24	EPDM	EPDM
25	EPDM	EPDM

Ostali materijali na upit.  
Andere Werkstoffe auf Anfrage.  
Other materials on request.

METALSKA INDUSTRIJA VARAŽDIN d.d.

HRVATSKA

42000 VARAŽDIN, Fabijanska 33 • Telefon: +385 +42 404-100 • Fax: +42 242-004 • E-mail: prodaja-miv@vz.hinet.hr

## LEPTIRASTI POVRATNI VENTIL "PRIKLOPAC" PN 10/16

## FLÜGELRÜCKSCHLAGVENTIL ("PRIKLOPAC") PN 10/16

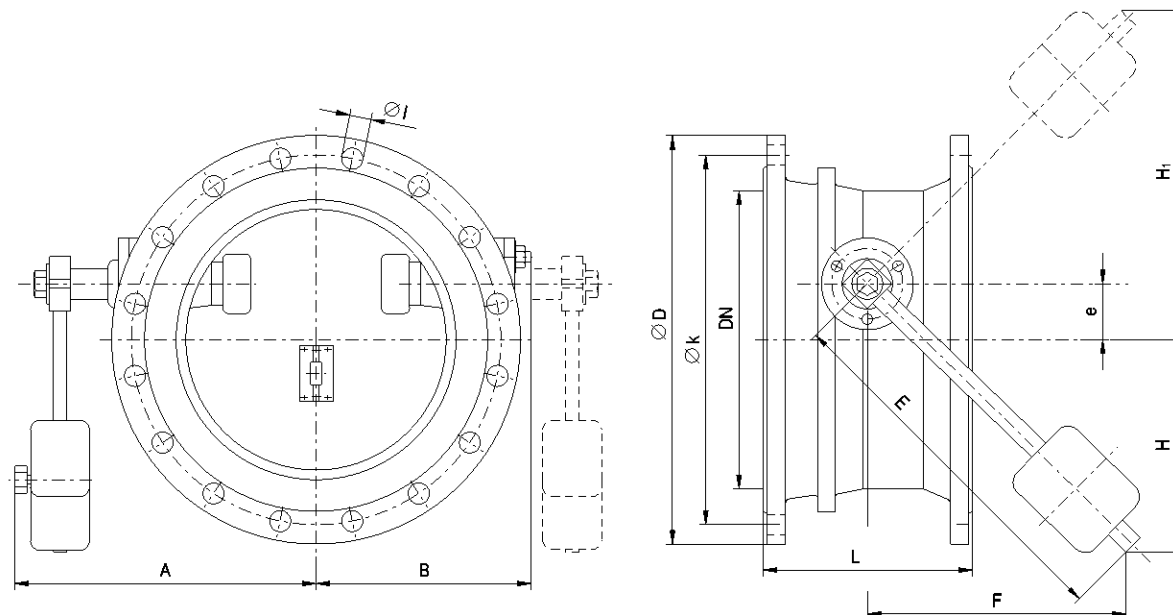
## BUTTERFLY CHECK VALVE "PRIKLOPAC" PN 10/16



Prirubnice izvedene za ugradnju prema EN 1092-2 (DIN 2501) ili na zahtjev prema DIMA 1882, UNI, BS, ANSI, NF  
 Einbaufansche nach EN 1092-2 (DIN 2501) oder auf Anfrage nach DIMA 1882, UNI, BS, ANSI, NF  
 Installation flanges according to EN 1092-2 (DIN 2501) or on request according to DIMA 1882, UNI, BS, ANSI, NF

Broj artikla  
 Artikelnummer  
 Model N°

V2 - 09



PN 10 (GG 50)	DN	L	D	k	n	l	e	A	B	F	E	H	H1	m
														kg
	200	230	340	295	8	23	40	250	240	225	300	185	265	54
	250	250	395	350	12	23	48	310	290	225	300	175	271	70
	300	270	445	400	12	23	62	340	320	318	450	256	380	95
	350	290	505	460	16	23	70	380	350	318	450	248	388	140
	400	310	565	515	16	28	81	410	380	442	600	361	523	190
	450	330	615	565	20	28	90	420	390	442	600	352	432	210
	500	350	670	620	20	28	100	490	440	442	600	342	542	240
	600	390	780	725	20	31	124	555	500	442	600	318	566	360
	700	430	895	840	24	31	145	630	570	495	700	350	640	520
	800	470	1015	950	24	34	165	700	650	566	800	401	731	650
	900	510	1115	1050	28	34	185	770	720	707	1000	522	892	910
	1000	550	1230	1160	28	37	203	840	790	707	1000	504	910	1200
	1200	630	1455	1380	32	41	300	915	795	742	1050	442	1042	2000

PN 16 (GG 50)	DN	L	D	k	n	l	e	A	B	F	E	H	H1	m
														kg
	200	230	340	295	12	23	40	250	240	225	300	185	265	54
	250	250	405	355	12	28	48	310	290	225	300	175	271	70
	300	270	460	410	12	28	62	340	320	318	450	256	380	95
	350	290	520	470	16	28	70	380	350	318	450	248	388	140
	400	310	580	525	16	31	81	410	380	442	600	361	523	190
	450	330	640	585	20	31	90	420	390	442	600	352	432	210
	500	350	715	650	20	34	100	490	440	442	600	342	542	240
	600	390	840	770	20	37	124	555	500	442	600	318	566	360
	700	430	910	840	24	37	145	630	570	495	700	350	640	520
	800	470	1025	950	24	41	165	700	650	566	800	401	731	650
	900	510	1125	1050	28	41	185	770	720	707	1000	522	892	910
	1000	550	1255	1170	28	44	203	840	790	707	1000	504	910	1200
	1200	630	1485	1390	32	50	300	915	795	742	1050	442	1042	2350

## Narudžba

Narudžba mora sadržavati sljedeće podatke:  
 - Broj artikla: V2 - 09  
 - Nazivni promjer, npr. DN 600  
 - Nazivni pritisak  
 - Prikjučne mjere prirubnice prema EN 1092-2  
 - Posebni zahtjevi

## Bestellung

Bei Bestellung bitte angeben:  
 - Artikelnummer: V2 - 09  
 - Nennweite z. B. DN 600  
 - Nenndruck  
 - Anschlussmasse der Flansche nach EN 1092-2  
 - Besondere Wünsche

## Ordering

When ordering please state:  
 - Model number: V2 - 09  
 - Nominal size e. g. DN 600  
 - Nominal pressure  
 - Flange connection dimensions acc. to EN 1092-2  
 - Special requirements

**METALSKA INDUSTRIJA VARAŽDIN d.d.**

**H R V A T S K A**

42000 VARAŽDIN, Fabijanska 33 • Telefon: +385 +42 404-100 • Fax: +42 242-004 • E-mail: prodaja-miv@vz.hinet.hr